

Línea de Cocción Modular
 thermaline 90 - Top a gas 4
 quemadores sobre Horno estático Gas,
 1 lado, H=800

ARTÍCULO # _____

MODELO # _____

NOMBRE # _____

SIS # _____

AIA # _____


589645 (MCQIFAJCPO)

Top de 4 quemadores a gas, sobre horno estático a gas, mandos a un lado

Descripción

Artículo No.

4 QUEMADORES a gas de combustión optimizada, con dispositivo de fallo de llama, válvula manual de seguridad termopar y protección de llama de encendido. Quemadores "flower flame", triple aro con diseño anti-obstrucciones. Válvulas de gas manuales que permiten control preciso intensidad de la llama. Rejilla de apoyo de gran tamaño en hierro fundido con aleta central para uso de sartenes varios tamaños. Bandeja colectora con desagüe para limpieza. Horno a gas estático con puerta de 40 mm de espesor, base acanalada de acero. 2 niveles de guías para rejillas GN 2/1. Termostato hasta 300°C de temperatura, sensor electrónico para control preciso de temperatura y de humedad en la cámara. Elemento de calentamiento superior puede usarse para asar a la parrilla, con modo ventilado o no. MANDOS DE METAL con silicona higiénica incrustada "soft grip" fáciles de limpiar y mejorar sujeción. Fabricada según los estándares DIN 18860_2. Robusta ESTRUCTURA interna en 1.4301 (AISI 304) de 2 mm. y 3 mm. Top de 2 mm. 1.4301 (AISI 304) con superficie lisa de fácil limpieza. Sistema de unión THERMODUL crea una superficie de trabajo perfecta que evita la entrada de suciedad. Resistencia al agua IPX5. Configuración: monobloque, operada por 1 lado.

Características técnicas

- Dispositivo de fallo de llama por cada quemador para protección en caso de extinción accidental de la llama.
- Amplio tamaño de la rejilla de apoyo en hierro fundido con una gran aleta central para permitir el uso de la parte inferior de las sartenes más pequeñas.
- Válvulas de gas manuales con posiciones fijas que permiten un preciso control de la intensidad de la llama entre la posición más alta y más baja.
- Válvula manual para apagar el horno.
- Las cacerolas pueden desplazarse fácilmente de una zona a otra sin necesidad de levantarlas.
- Puerta del horno de 40 mm de espesor para el aislamiento.
- Fácil acceso a los componentes principales desde la parte frontal
- El sistema de conexiones THERMODUL crea una superficie de trabajo perfecta cuando las unidades son conectadas entre sí evitando la penetración de suciedad a los componentes vitales y facilitando la separación de las unidades en caso de reemplazamiento o reparación.
- Mandos de metal con empuñadura higiénica "soft-touch" incrustada para facilitar su limpieza y mejorar su agarre. El diseño especial de los mandos previene la filtración de líquidos o suciedad en los componentes vitales.
- La cámara del horno tiene 2 niveles de guías para acomodar rejillas 2/1 GN y la placa de la base es ranurada en acero esmaltado.
- El elemento de calentamiento superior del horno puede ser usado como grill.
- Control manual de la humedad en la cámara de cocción.
- Sensor electrónico para un control preciso de la temperatura.
- Quemadores con combustión optimizada. Quemadores flower flame, triple aro de llama con un diseño anti obstrucciones.
- Piloto y termopar 100% seguro.
- Temperatura del horno hasta 300°C.
- Gran visibilidad del display digital fabricado en cristal templado para resistir los agentes químicos y el calor. En el display muestra el estado de trabajo on/off, la temperatura seleccionada y la de la superficie.
- Quemadores patentados Flower Flame que se ajustan al tamaño y forma de la batería de cocina (Patente EP2708813B1 y familia relacionada).

Construcción

- Cada quemador está equipado con una válvula manual de seguridad termopar y protección de la llama de encendido.
- Top de 2 mm en 1.4301 (AISI 304).
- Unidad fabricada en cumplimiento con los estándares DIN 18860_2, con top antigoteo 20 mm y zócalo retranqueado 70mm.
- Fabricación de la superficie completamente lisa

Aprobación: _____

con mínimas áreas escondidas para facilitar las tareas de limpieza

- Protección IPx4 contra el agua.
- Bastidor interno de acero inoxidable de gran robustez.

accesorios incluidos

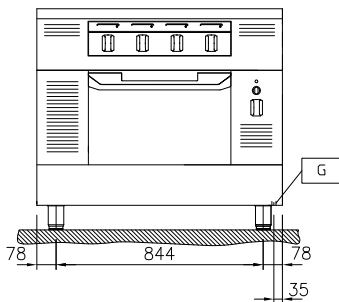
- 1 de Rejilla cromada para hornos 2/1GN PNC 910652

accesorios opcionales

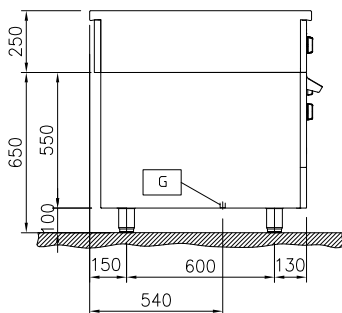
- Papel de panadería para hornos 2/1GN PNC 910651
- Placa inferior en acero inoxidable 2/1GN para placa de arcilla refractaria en hornos de panadería 800&900 PNC 910655
- Placa de arcilla refractaria 2/1GN para hornos PNC 910656
- Junta tensora de precisión entre unidades, 900 mm PNC 912502
- Panel lateral estético en acero inoxidable (12mm), 900x800mm, instalación monobloque PNC 912511
- Apoyaplatos, 1000x130mm PNC 912528
- Apoyaplatos, 1000x200mm PNC 912558
- Estante abatible, 300x900 mm PNC 912581
- Estante abatible, 400x900 mm PNC 912582
- Estante lateral fijo, 200x900 mm PNC 912589
- Estante lateral fijo, 300x900 mm PNC 912590
- Estante lateral fijo, 400x900 mm PNC 912591
- Zócalo frontal en acero inoxidable, 1000mm PNC 912600
- Zócalos izquierdo y derecho en acero inoxidable, instalación monobloque, 900mm PNC 912621
- Zócalos izquierdo y derecho en acero inoxidable, instalación adosada, 1800mm PNC 912627
- Zócalo en acero inoxidable, 1000mm, instalación monobloque PNC 912922
- Kit raíl de conexión: modular 90 (izquierda) con ProThermetic basculante (derecha) y ProThermetic fija (izquierda) con ProThermetic (derecha) PNC 912975
- Kit raíl de conexión: modular 90 (derecha) con ProThermetic basculante (izquierda) y ProThermetic fija (derecha) con ProThermetic (izquierda) PNC 912976
- Junta tensora de precisión para lateral izquierdo cuando va a pared o entre unidades NO Therma, sin alzatina, 900 mm PNC 913111
- Junta tensora de precisión para lateral derecho cuando va a pared o entre unidades NO Therma, sin alzatina, 900 mm PNC 913112
- Junta de cierre para lateral estético (12mm) para unidades thermaline 90, izquierda PNC 913202
- Junta de cierre para lateral estético (12mm) para unidades thermaline 90, derecha PNC 913203
- Panel lateral izquierdo de cierre estético en acero inoxidable (12 mm), para instalación adosada sin alzatina, H=800mm PNC 913224
- Panel lateral derecho de cierre estético en acero inoxidable (12 mm), para instalación adosada sin alzatina, H=800mm PNC 913225

- Junta tensora en forma de T para instalaciones adosadas PNC 913227
- INSERTAR PERFIL, D900, TL-OTRAS MARCAS PNC 913232
- Kit junta tensora (12,5 mm) para instalación adosada, izquierda PNC 913251
- Kit junta tensora (12,5 mm) para instalación adosada, derecha PNC 913252
- Kit junta tensora (de presión, no estético) para instalación adosada, izquierda PNC 913255
- Kit junta tensora (de presión, no estético) para instalación adosada, derecha PNC 913256
- PANEL LATERAL PARA ESTANTE TL90. H800 PNC 913259
- PANEL LATERAL PARA ESTANTE B2B, TL90 (IZQUIERDO) H800 PNC 913277
- PANEL LATERAL PARA ESTANTE, TL90 (DERECHO) H800 PNC 913278
- Kit de inyectores GLP para 4 quemadores (10 kW) sobre horno, gas 30/31 PNC 913292
- - NOT TRANSLATED - PNC 913656
- PANEL DIVISOR TL90 H = 800MM PNC 913673
- Placa radiante top para quemadores abiertos de 7 kW y 10 kW PNC 913674
- TAPA LATERAL DE ACERO INOXIDABLE, RASANTE 900X800MM IZQUIERDA/DERECHA PNC 913689

Alzado

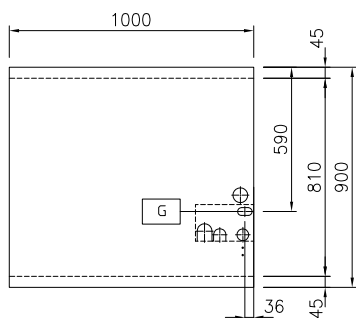


Lateral



EQ = Tornillo equipotencial
 G = Conexión de gas

Planta


Gas

| | |
|------------------------|-------|
| Potencia gas: | 47 kW |
| Opción del tipo de gas | |
| Entrada de gas | 1/2" |

Info

| | |
|---|--|
| Temperatura de funcionamiento del horno | 80 °C MIN; 300 °C MAX |
| Dimensiones de la cavidad del horno (ancho): | 683 mm |
| Dimensiones de la cavidad del horno (alto): | 255 mm |
| Dimensiones de la cavidad del horno (fondo): | 671 mm |
| Dimensiones externas, ancho | 1000 mm |
| Dimensiones externas, fondo | 900 mm |
| Dimensiones externas, alto | 800 mm |
| Peso neto | 173 kg |
| Configuración | sobre horno; operativo por un lado |
| Potencia quemadores frontales | ISO 9001; ISO 14001 - ISO 9001; ISO 14001 kW |
| Potencia de los quemadores traseros | 10 - 10 kW |
| Dimensiones de los quemadores traseros - mm | Ø 70 Ø 70 |
| Dimensiones de los quemadores delanteros - mm | Ø 70 Ø 70 |